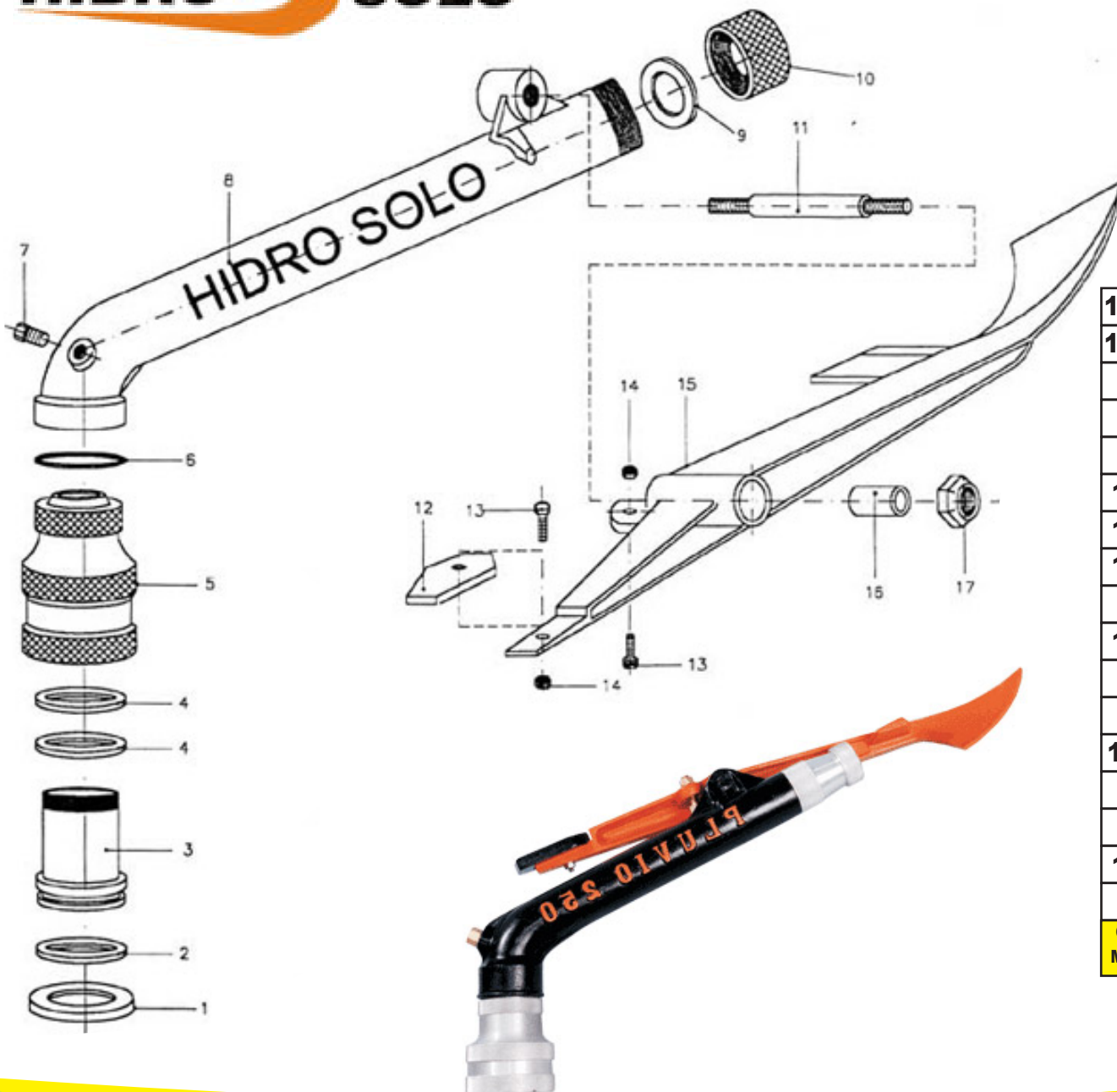


ASPERSON 1.1/2" PLUVIO 150

HIDRO SOLO

M Sobral
IRRIGAÇÃO
TRATORES & MÁQUINAS
 79-3431-3086 - ITABAIANA-SE



13053	5060	17	1	PORCA ESPECIAL
13052	5059	16	1	BUCHA
9500	5058	15	1	BALANCIM
		14	2	PORCA W 1/4" INOX
		13	2	PARAFUSO W 1/4" X 1 1/4" INOX
13051	5057	12	1	CONTRA PESO
13050	5056	11	1	EIXO DO BALANCIM
11108	5055	10	1	PORTA ANEL
4337	5050	9	1	ANEL CALBRADOR (ESPECIF. MED.)
13049	5053	8	1	TUBO EJETOR
		7	1	BOCAL AUXILIAR
	2101	6	1	O'RING PARKER 2325
10938	5051	5	1	BASE
		4	2	ANEL DESLIZANTE
3914	5049	3	1	HASTE
12598	5048	2	1	ANEL DE APOIO DO RETENTOR PL
9501	4680	1	1	RETENTOR PL 150
Código M.Sobral	Código Hidrosolo	ITEM	QUAT.	